



*Ministerio de Hacienda*

Resolución N°: 314.-

**POR EL CUAL SE COMUNICA LA VIGENCIA DE LOS DICTAMENES DE CLASIFICACIÓN ARANCELARIA N°s. 01/19, 01/20, 02/20, 03/20, 04/20, APROBADOS POR DIRECTIVAS DE LA COMISIÓN DE COMERCIO DEL MERCOSUR (CCM).**

Asunción, 23 de julio

de 2021

**VISTO:** la necesidad de comunicar la vigencia de los Dictámenes de Clasificación Arancelaria Nos 01/19, 01/20, 02/20, 03/20, 04/20, aprobados por Directivas de la Comisión de Comercio del MERCOSUR (CCM) (Exp. M.H. N° 22.678/2021) y;

**CONSIDERANDO:**

Que el Decreto N° 5530, de fecha 21 de junio de 2021, faculta al Ministerio de Hacienda a emitir Resoluciones a través de las cuales se comunica la vigencia de los Dictámenes de Clasificación Arancelaria, aprobados por las Directivas de la Comisión de Comercio del MERCOSUR.

Que los Dictámenes de Clasificación Arancelaria contenidos en la presente Resolución fueron elaborados por los técnicos de la Dirección de Integración, dependiente de la Subsecretaría de Estado de Economía de este Ministerio, y de la Dirección Nacional de Aduanas, en el marco de los trabajos realizados por el Comité Técnico N° 1, coordinado a nivel nacional por esta Cartera de Estado.

Que la Abogacía del Tesoro de este Ministerio se ha expedido en los términos del Dictamen N° 281 del 6 de abril de 2021.

**POR TANTO**, en ejercicio de sus atribuciones legales,

**EL MINISTRO DE HACIENDA**

**RESUELVE:**

**Art. 1°.-** Comunicar la vigencia de los siguientes documentos, los cuales se adjuntan como Anexo a la presente Resolución:

Dictamen de Clasificación Arancelaria N° 01/19, aprobado por la Directiva CCM N° 74/19.  
Dictamen de Clasificación Arancelaria N° 01/20, aprobado por la Directiva CCM N° 12/20.  
Dictamen de Clasificación Arancelaria N° 02/20, aprobado por la Directiva CCM N° 13/20.  
Dictamen de Clasificación Arancelaria N° 03/20, aprobado por la Directiva CCM N° 57/20.  
Dictamen de Clasificación Arancelaria N° 04/20, aprobado por la Directiva CCM N° 58/20.

**Art. 2°.-** Comunicar a quienes corresponda y archivar.



ES COPIA DIGITAL DEL ORIGINAL  
QUE OBRA EN ESTE DEPARTAMENTO

*[Signature]*  
Alf. César A. Duarte C., Jefe  
Departamento de Digitalización y Archivo  
Secretaría General  
Ministerio de Hacienda

**FDO.: ÓSCAR LLAMOSAS DÍAZ**  
MINISTRO



MERCOSUR/CCM/DIR. N° 74/19

**DICTAMEN DE CLASIFICACIÓN  
EN EL MARCO DE LA DECISIÓN CMC N° 03/03**

**VISTO:** El Tratado de Asunción, el Protocolo de Ouro Preto y la Decisión N° 03/03 del Consejo del Mercado Común.

**CONSIDERANDO:**

Que se hace necesario establecer la Clasificación Arancelaria de la siguiente mercadería:

- "Pulverizador de plástico, constituido por pulsador, boquilla (tobera), pistón, resorte de acero, tubo surtidor y tapa con rosca, de los tipos utilizados para ser montados en el cuello de envases, para proyectar perfume u otros líquidos, comercialmente denominado «*spray pump*»".

**LA COMISIÓN DE COMERCIO DEL MERCOSUR  
APRUEBA LA SIGUIENTE DIRECTIVA:**

Art. 1 - Aprobar el Dictamen de Clasificación Arancelaria N° 01/19 del Comité Técnico N° 1 de esta Comisión, que consta como Anexo de la presente Directiva.

Art. 2 - Los Estados Partes del MERCOSUR deberán incorporar la presente Directiva a sus ordenamientos jurídicos nacionales hasta el día 01/III/2020.

**CLXX CCM - Montevideo, 20/XI/19.**



**ANEXO**

**DICTAMEN DE CLASIFICACIÓN ARANCELARIA N° 01/19, DEL COMITÉ TÉCNICO N° 1 DE LA COMISIÓN DE COMERCIO DEL MERCOSUR**

**VISTO:** La Decisión N° 03/03 del Consejo del Mercado Común, los pareceres OMA N° 8424.89/2 y 8424.89/3 y la solicitud presentada por la Delegación de Argentina, conforme consta en el punto 4.2 del Acta CT1 03/19, del día 6 de setiembre de 2019, relativa a la mercadería "Válvulas para aerosoles, sus componentes y actuadores plásticos para envases de aerosol".

**CONSIDERANDO:**

I. Que el caso fue sometido a consideración de los demás Estados Partes, habiendo consenso de acuerdo con lo establecido en el numeral 5 del Anexo de la Decisión N° 03/03 del Consejo del Mercado Común.

II. Que la mercadería a clasificar se trata de: "Pulverizador de plástico, constituido por pulsador, boquilla (tobera), pistón, resorte de acero, tubo surtidor y tapa con rosca, de los tipos utilizados para ser montados en el cuello de envases, para proyectar perfume u otros líquidos, comercialmente denominado «*spray pump*»".

**RESULTANDO:**

Que por aplicación de las Reglas Generales para la Interpretación del SA N°s 1 (texto de la partida 84.24) y 6 (texto de la subpartida 8424.89) y de la Regla General Complementaria del Mercosur N° 1 (texto del ítem 8424.89.90), la mercadería en estudio se clasifica en el ítem 8424.89.90 de la Nomenclatura Común del Mercosur (NCM) aprobada por la Resolución GMC N° 26/16 y sus modificatorias.

**EL COMITÉ TÉCNICO N° 1  
DICTAMINA:**

Art. 1 - Clasificar en el ítem 8424.89.90 de la Nomenclatura Común del Mercosur (NCM) la mercadería definida en el Considerando II.



**MERCOSUR/CCM/DIR. N° 12/20**

**DICTAMEN DE CLASIFICACIÓN EN EL MARCO DE LA DECISIÓN CMC N° 03/03**

**VISTO:** El Tratado de Asunción, el Protocolo de Ouro Preto y la Decisión N° 03/03 del Consejo del Mercado Común.

**CONSIDERANDO:**

Que se hace necesario establecer la Clasificación Arancelaria de la siguiente mercadería:

- "Válvula del tipo para aerosol, sin pulsador, compuesta por un casquillo de metal común, un cuerpo de plástico, un vástago de plástico, un resorte de acero, una junta externa de caucho, una junta interna de caucho y un tubo de inmersión de plástico, destinada a ser montada permanentemente al cuello de un recipiente metálico presurizado. Este artículo abre y cierra el recipiente por el desplazamiento del vástago, liberando el gas propulsor junto con el contenido".

**LA COMISION DE COMERCIO DEL MERCOSUR  
APRUEBA LA SIGUIENTE DIRECTIVA:**

Art. 1 - Aprobar el Dictamen de Clasificación Arancelaria N° 01/20 del Comité Técnico N° 1, que consta como Anexo y forma parte de la presente Directiva.

Art. 2 - Esta Directiva deberá ser incorporada al ordenamiento jurídico de los Estados Partes antes del 01/VII/2020.

**CCM (Dec. CMC N° 20/02, Art. 6) - Montevideo, 08/V/20.**



**ANEXO**

**DICTAMEN DE CLASIFICACIÓN ARANCELARIA N° 01/20, DEL COMITÉ TÉCNICO N° 1 DE LA COMISIÓN DE COMERCIO DEL MERCOSUR**

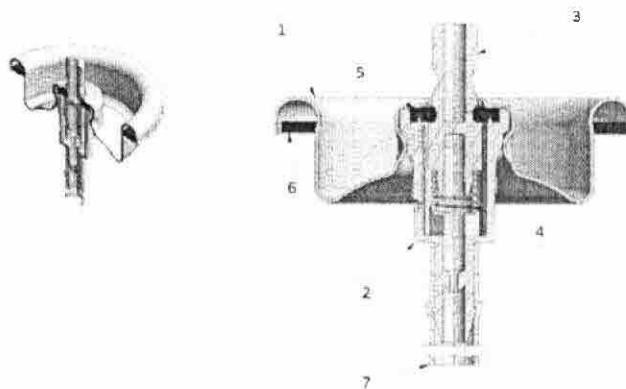
**VISTO:** La Decisión N° 03/03 del Consejo del Mercado Común, los pareceres de la Organización Mundial de Aduanas (OMA) N°s 8424.89/2 y 8481.80/3 y la solicitud presentada por la Delegación de Argentina, conforme consta en el punto 4.2 del Acta CT N°1 03/19, del día 6 de setiembre de 2019, relativa a la mercadería "Válvula del tipo para aerosol"

**CONSIDERANDO:**

I. Que el caso fue sometido a consideración de los demás Estados Partes, habiendo consenso de acuerdo con lo establecido en el numeral 5 del Anexo de la Decisión N° 03/03 del Consejo del Mercado Común.

II. Que la mercadería a clasificar se trata de: "Válvula del tipo para aerosol, sin pulsador, compuesta por un casquillo de metal común, un cuerpo de plástico, un vástago de plástico, un resorte de acero, una junta externa de caucho, una junta interna de caucho y un tubo de inmersión de plástico, destinada a ser montada permanentemente al cuello de un recipiente metálico presurizado. Este artículo abre y cierra el recipiente por el desplazamiento del vástago, liberando el gas propulsor junto con el contenido.

*[Handwritten signatures]*



- 1 - casquillo de metal común
- 2 - cuerpo de plástico
- 3 - vástago de plástico
- 4 - resorte de acero
- 5 - junta interna de caucho
- 6 - junta externa de caucho
- 7 - tubo de inmersión de plástico".

**RESULTANDO:**

Que por aplicación de las Reglas Generales para la Interpretación del Sistema Armonizado (SA) N°s 1 (texto de la partida 84.81) y 6 (texto de la subpartida 8481.80) y de la Regla General Complementaria del MERCOSUR N° 1 (texto del ítem 8481.80.91), la mercadería en estudio se clasifica en el ítem 8481.80.91 de la Nomenclatura Común del MERCOSUR (NCM) aprobada por la Resolución GMC N° 26/16 y sus modificatorias.

**EL COMITÉ TÉCNICO N° 1  
DICTAMINA:**

Art. 1 - Clasificar en el ítem 8481.80.91 de la Nomenclatura Común del MERCOSUR (NCM) la mercadería definida en el Considerando II.





**MERCOSUR/CCM/DIR. N° 13/20**

**DICTAMEN DE CLASIFICACIÓN EN EL MARCO DE LA DECISIÓN CMC N° 03/03**

**VISTO:** El Tratado de Asunción, el Protocolo de Ouro Preto y la Decisión N° 03/03 del Consejo del Mercado Común.

**CONSIDERANDO:** Que se hace necesario establecer la Clasificación Arancelaria de la siguiente mercadería:

- "Aparato de pulverización constituido por un pulsador con boquilla de pulverización («tapa *spray*») y una válvula del tipo para aerosol compuesta por un casquillo de metal común, un cuerpo de plástico, un vástago de plástico, un resorte de acero, una junta externa de caucho, una junta interna de caucho y un tubo de inmersión de plástico, destinado a ser montado permanente al cuello de un recipiente metálico presurizado, para proyectar líquidos, polvos o espumas".

**LA COMISIN DE COMERCIO DEL MERCOSUR  
APRUEBA LA SIGUIENTE DIRECTIVA:**

Art. 1 - Aprobar el Dictamen de Clasificación Arancelaria N° 02/20 del Comité Técnico N° 1, que consta como Anexo y forma parte de la presente Directiva.

Art. 2 - Esta Directiva deberá ser incorporada al ordenamiento jurídico de los Estados Partes antes del 01/VII/2020.

**CCM (Dec. CMC N° 20/02, Art. 6) - Montevideo, 08/V/20.**



ANEXO

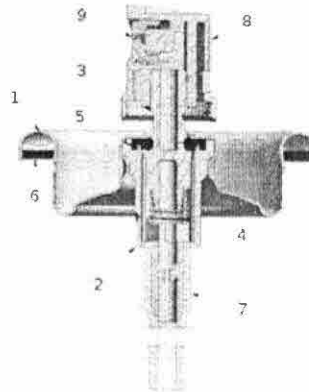
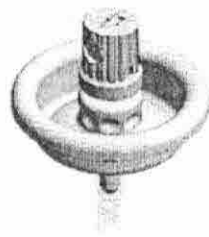
DICTAMEN DE CLASIFICACIÓN ARANCELARIA N° 02/20, DEL COMITÉ TÉCNICO N° 1 DE LA COMISIÓN DE COMERCIO DEL MERCOSUR

**VISTO:** La Decisión N° 03/03 del Consejo del Mercado Común, los pareceres la Organización Mundial de Aduanas (OMA) N°s 8424.89/2 y 8481.80/3 y la solicitud presentada por la Delegación de Argentina, conforme consta en el punto 4.2 del Acta CT N°1 03/19, del día 6 de setiembre de 2019, relativa a la mercadería "Aparato de pulverización".

**CONSIDERANDO:**

I. Que el caso fue sometido a consideración de los demás Estados Partes, habiendo consenso de acuerdo con lo establecido en el numeral 5 del Anexo de la Decisión N° 03/03 del Consejo del Mercado Común.

II. Que la mercadería a clasificar se trata de: "Aparato de pulverización constituido por un pulsador con boquilla de pulverización («tampa *spray*») y una válvula del tipo para aerosol compuesta por un casquillo de metal común, un cuerpo de plástico, un vástago de plástico, un resorte de acero, una junta externa de caucho, una junta interna de caucho y un tubo de inmersión de plástico, destinado a ser montado permanente al cuello de un recipiente metálico presurizado, para proyectar líquidos, polvos o espumas.



- 1 - casquillo de metal común
- 2 - cuerpo de plástico
- 3 - vástago de plástico
- 4 - resorte de acero
- 5 - junta interna de caucho
- 6 - junta externa de caucho
- 7 - tubo de inmersión de plástico
- 8 - pulsador
- 9 - boquilla de pulverización".



**RESULTANDO:**

Que por aplicación de las Reglas Generales para la Interpretación del Sistema Armonizado (SA) N°s 1 (texto de la partida 84.24) y 6 (texto de la subpartida 8424.89) y de la Regla General Complementaria del MERCOSUR N° 1 (texto del ítem 8424.89.10), la mercadería en estudio se clasifica en el ítem 8424.89.10 de la Nomenclatura Común del MERCOSUR (NCM) aprobada por la Resolución GMC N° 26/16 y sus modificatorias.



**EL COMITÉ TÉCNICO N° 1  
DICTAMINA:**

Art. 1 - Clasificar en el ítem 8424.89.10 de la Nomenclatura Común del MERCOSUR (NCM) la mercadería definida en el Considerando II.





**MERCOSUR/CCM/DIR. N° 57/20**

**DICTAMEN DE CLASIFICACIÓN EN EL MARCO DE LA DECISIÓN CMC N° 04/20**

**VISTO:** El Tratado de Asunción, el Protocolo de Ouro Preto y la Decisión N° 04/20 del Consejo del Mercado Común.

**CONSIDERANDO:**

Que se hace necesario establecer la Clasificación Arancelaria de la siguiente mercadería:

"Tacos expandibles ("tarugos") de plástico, de los tipos utilizados para la fijación de tornillos, ganchos y demás artículos roscados, en paredes u otras superficies".

**LA COMISIÓN DE COMERCIO DEL MERCOSUR  
APRUEBA LA SIGUIENTE DIRECTIVA:**

Art. 1 - Aprobar el Dictamen de Clasificación Arancelaria N° 03/20 del Comité Técnico N° 1, que consta como Anexo y forma parte de la presente Directiva.

Art. 2 - Esta Directiva deberá ser incorporada al ordenamiento jurídico de los Estados Partes antes del 01/1/2021.

**CCM (Dec. CMC N° 20/02, Art. 6) - Montevideo, 22/X/20.**



**ANEXO**

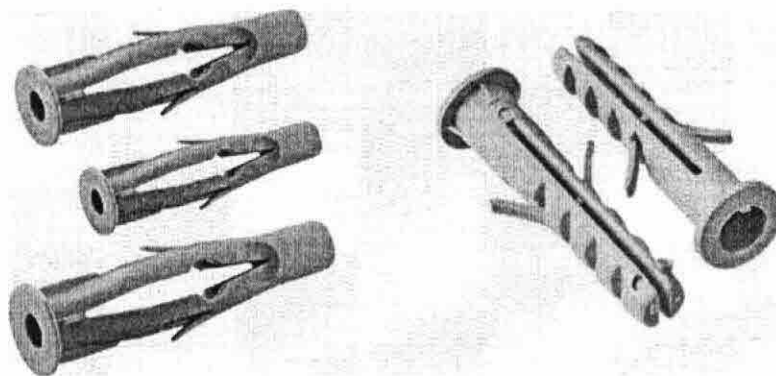
**DICTAMEN DE CLASIFICACIÓN ARANCELARIA N° 03/20, DEL COMITÉ TÉCNICO N° 1 DE LA COMISIÓN DE COMERCIO DEL MERCOSUR**

**VISTO:** La Decisión N° 04/20 del Consejo del Mercado Común y la solicitud presentada por la Delegación de Brasil, conforme consta en el punto 2.2.2 del Acta N° 04/19 del CT N° 1, relativa a la mercadería "Tacos expandibles ("tarugos") de plástico".

**CONSIDERANDO:**

I. Que el caso fue sometido a consideración de los demás Estados Partes, habiendo consenso de acuerdo con lo establecido en el numeral 4 del Anexo de la Decisión N° 04/20 del Consejo del Mercado Común.

II. Que la mercadería a clasificar se trata de: "Tacos expandibles ("tarugos") de plástico, de los tipos utilizados para la fijación de tornillos, ganchos y demás artículos roscados, en paredes u otras superficies



**RESULTANDO:**

Que por aplicación de las Reglas Generales para la Interpretación del Sistema Armonizado (SA) 1 (texto de la partida 39.26) y 6 (texto de la subpartida 3926.90) y de la Regla General Complementaria del MERCOSUR 1 (texto del ítem 3926.90.90), la mercadería en estudio se clasifica en el ítem 3926.90.90 de la Nomenclatura Común del MERCOSUR (NCM) aprobada por la Resolución GMC N° 26/16.


**EL COMITÉ TÉCNICO N° 1  
DICTAMINA:**

Art. 1 - Clasificar en el ítem 3926.90.90 de la Nomenclatura Común del MERCOSUR (NCM) la mercadería definida en el Considerando II.

A handwritten signature consisting of a stylized 'A' or 'N' shape with a vertical line extending downwards and a small flourish at the bottom.A handwritten signature consisting of a circle with horizontal lines inside, possibly representing a logo or a specific mark.A handwritten signature consisting of several overlapping loops and curves, forming a complex, abstract shape.



SECRETARÍA DEL MERCOSUR  
FE DE ERRATAS - ORIGINAL - 18/12/20

  
María-Fernanda Monti  
Directora



**MERCOSUR/CCM/DIR. N° 58/20**

**DICTAMEN DE CLASIFICACIÓN EN EL MARCO DE LA DECISIÓN CMC N° 04/20**

**VISTO:** El Tratado de Asunción, el Protocolo de Ouro Preto y la Decisión N° 04/20 del Consejo del Mercado Común.

**CONSIDERANDO:**

Que se hace necesario establecer la Clasificación Arancelaria de la siguiente mercadería:

"Dispositivos de plástico con boquilla de pulverización (pulsador, actuador o tapa actuadora), para aparatos del ítem NCM 8424.89.10, incluso presentados con tapa protectora".

**LA COMISIÓN DE COMERCIO DEL MERCOSUR  
APRUEBA LA SIGUIENTE DIRECTIVA:**

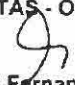
Art. 1 - Aprobar el Dictamen de Clasificación Arancelaria N° 04/20 del Comité Técnico N° 1, que consta como Anexo y forma parte de la presente Directiva.

Art. 2 - Esta Directiva deberá ser incorporada al ordenamiento jurídico de los Estados Partes antes del 01/1/2021.

**CCM (Dec. CMC N° 20/02, Art. 6) - Montevideo, 22/X/20.**



SECRETARÍA DEL MERCOSUR  
FE DE ERRATAS - ORIGINAL - 18/12/20

  
María Fernanda Monti  
Directora

**ANEXO**

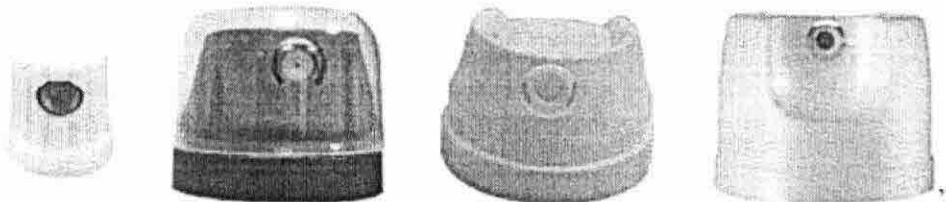
**DICTAMEN DE CLASIFICACIÓN ARANCELARIA N° 04/20, DEL COMITÉ  
TÉCNICO N° 1 DE LA COMISIÓN DE COMERCIO DEL MERCOSUR**

**VISTO:** La Decisión N° 04/20 del Consejo del Mercado Común y la solicitud presentada por la Delegación de Argentina, conforme consta en el punto 4.2 del Acta N° 03/19 del CT N° 1, relativa a la mercadería "Actuadores plásticos para envases de aerosol".

**CONSIDERANDO:**

I. Que el caso fue sometido a consideración de los demás Estados Partes, habiendo consenso de acuerdo con lo establecido en el numeral 4 del Anexo de la Decisión N° 04/20 del Consejo del Mercado Común.

II. Que la mercadería a clasificar se trata de: "Dispositivos de plástico con boquilla de pulverización (pulsador, actuador o tapa actuadora), para aparatos del ítem NCM 8424.89.10, incluso presentados con tapa protectora



**RESULTANDO:**

Que por aplicación de las Reglas Generales para la Interpretación del Sistema Armonizado (SA) 1 (texto de la partida 84.24) y 6 (texto de la subpartida 8424.90) y de la Regla General Complementaria del MERCOSUR 1 (texto del ítem 8424.90.10), la mercadería en estudio se clasifica en el ítem 8424.90.10 de la Nomenclatura Común del MERCOSUR (NCM) aprobada por la Resolución GMC N° 26/16.

**EL COMITÉ TÉCNICO N° 1  
DICTAMINA:**

Art. 1 - Clasificar en el ítem 8424.90.10 de la Nomenclatura Común del MERCOSUR (NCM) la mercadería definida en el Considerando II.